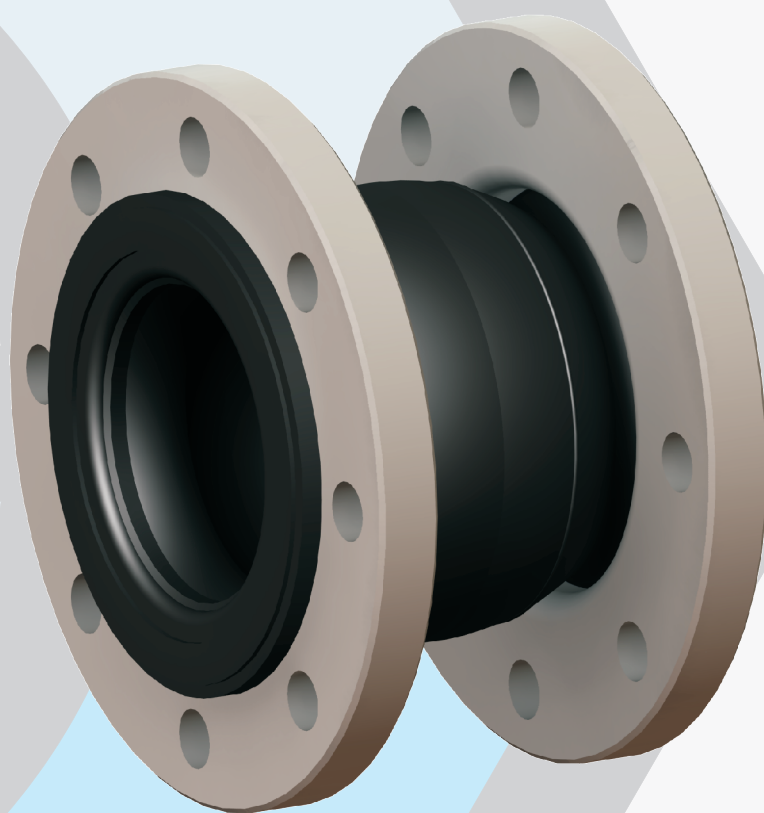




КОМПЛЕКСНАБ



КОМПЕНСАТОРЫ



КАТАЛОГ

ОБЩИЕ ТЕХНИЧЕСКИЕ ХАРАКТЕРИСТИКИ

ПРИМЕНЕНИЕ

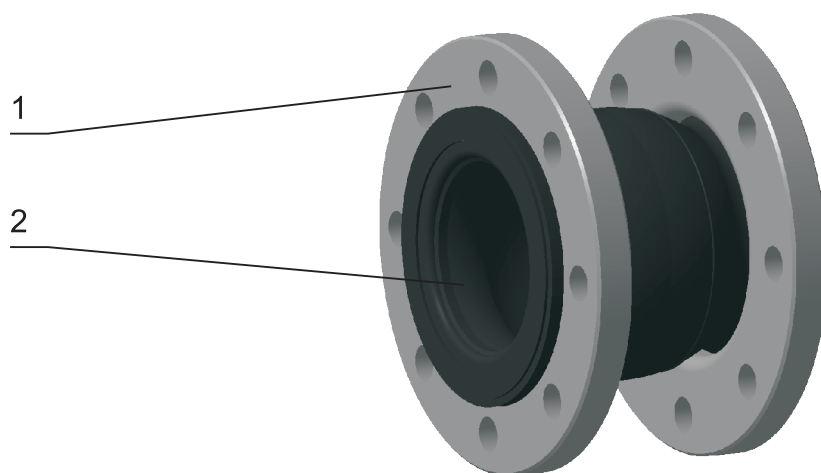
Компенсаторы предназначены для предотвращения передачи механических вибраций по трубопроводным системам. Также они могут использоваться в качестве компенсаторов тепловых удлинений трубопровода в пределах деформаций.

ТЕХНИЧЕСКИЕ ХАРАКТЕРИСТИКИ

Тип фильтра	Условный диаметр	Рабочее давление, МПа	Рабочая температура, С°	Тип присоединение
5000	40 - 400	1,6	от -40 до +130	фланцевый

КОМПЕНСАТОР (ВСТАВКА ГИБКАЯ) FAF 5000

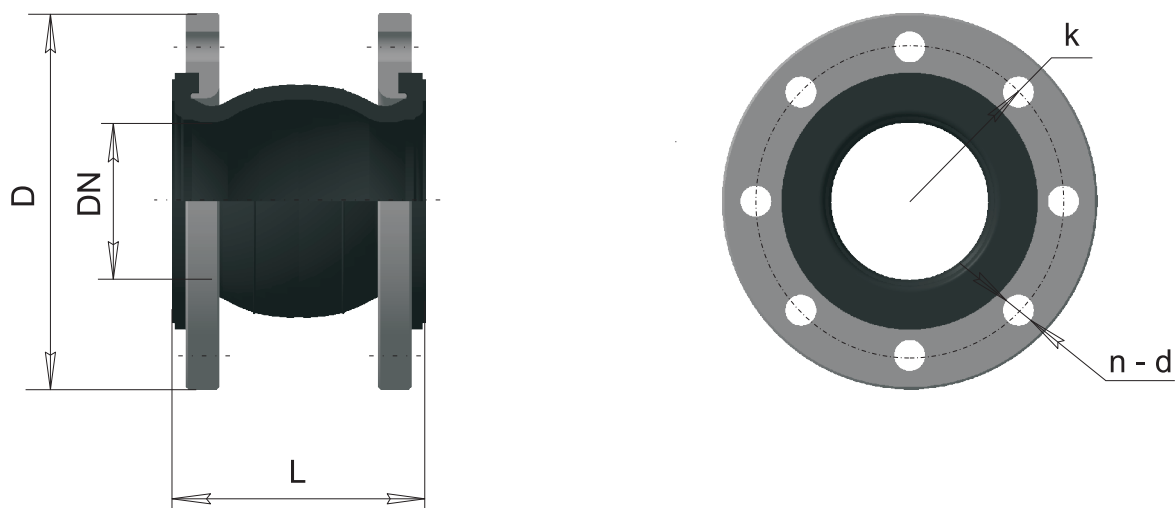
КОНСТРУКЦИЯ



ДЕТАЛИ И МАТЕРИАЛЫ

1	Фланцы/Сталь с гальванопокрытием.
2	Гибкий элемент/EPDM армированный стальной проволокой.

ГАБАРИТНЫЕ И ПРИСОЕДИНИТЕЛЬНЫЕ РАЗМЕРЫ

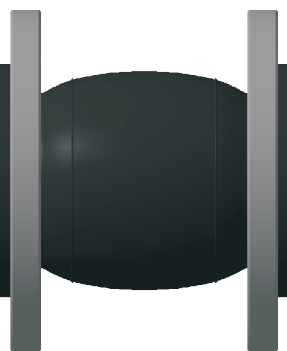


DN	L	D	k	n - d	Масса, кг
40	95	150	110	4 - 19	3,2
50	105	165	125	4 - 19	4,0
65	115	185	145	4 - 19	5,5
80	130	200	160	8 - 19	6,8
100	135	220	180	8 - 19	7,5
125	170	250	210	8 - 19	9,5
150	180	285	240	8 - 23	12,0
200	205	340	295	12 - 23	17,5
250	240	405	355	12 - 28	23,0
300	260	460	410	12 - 28	28,0
350	265	520	470	16 - 28	37,0
400	265	580	525	16 - 31	48,0

ДОПУСТИМЫЕ ДЕФОРМАЦИИ



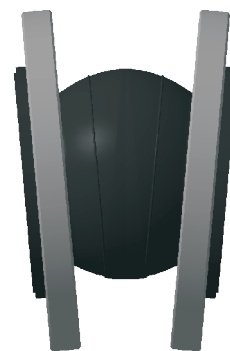
ОСЕВОЕ СЖАТИЕ 6%



ОСЕВОЕ РАСТЯЖЕНИЕ 9,4%



ЛИНЕЙНОЕ
СМЕЩЕНИЕ 8-9%



УГЛОВОЕ
СМЕЩЕНИЕ 15°

СЕРВИС

Гарантийный и постгарантийный сервис, ремонт

Контроль и наладка электроприводов

Ввод в эксплуатацию

Подбор нестандартных исполнений электроприводов

Поставка запасных частей

Техническая поддержка, консультации

Обучение персонала

Производитель:

FAF VALVE COMPANY

MERIC SOKAK 5/29 B BLOK

06510 BESTEPE ANKARA

TEL : +90 312 444 13 23

FAX : +90 312 223 47 57

e-mail: impex@fafvalve.com

Дистрибьютор: **«ЗАО КОМПЛЕКСНАБ»**

Адрес офиса: 125009, г.Москва, Тверской б-р 14, стр.5 (3этаж)

Тел./факс: (459) 691-35-92, 691-22-34, 697-32-81

e-mail: info@complexsnab.ru

Адрес склада и Сервисного центра: Московская область, п.Черная Грязь,
База «2 ММСУ «ЭНЕРГОТЕХМОНТАЖ»» (14 км от МКАД по Ленинградскому шоссе)

Телефон склада: (495) 574-10-87

Телефон Сервисного центра: (495) 574-41-46, моб. +7(903) 286-66-80

e-mail: service@complexsnab.ru